

GROVE

STEUEREINHEIT RECHTS VORM.
VALVE UNIT RIGHT PRE-ASSY.

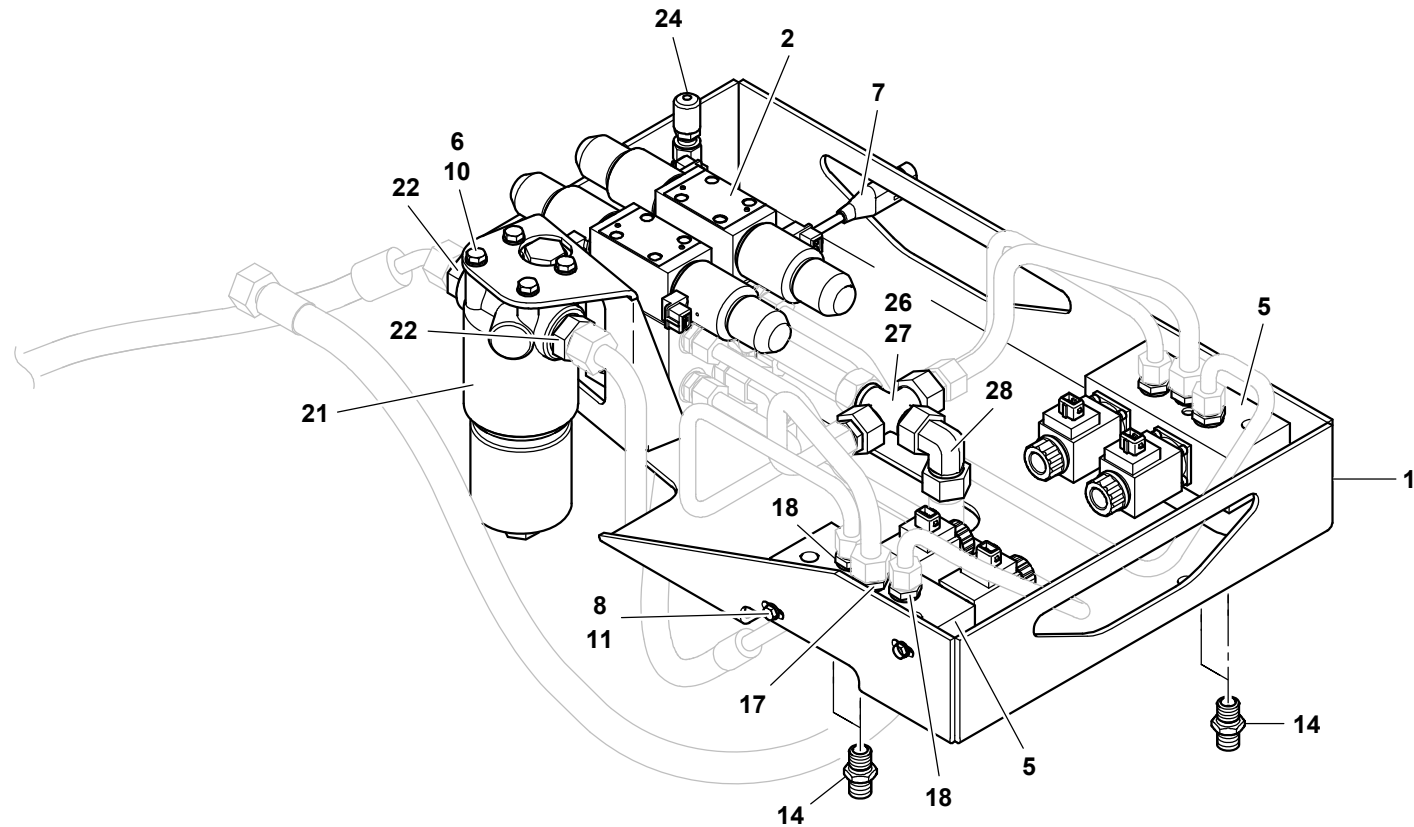
BILDTAFEL
PICTORIAL DISPLAY

05.14

3224669-ETL C

1/3

GMK 5250
BE 505
G 781

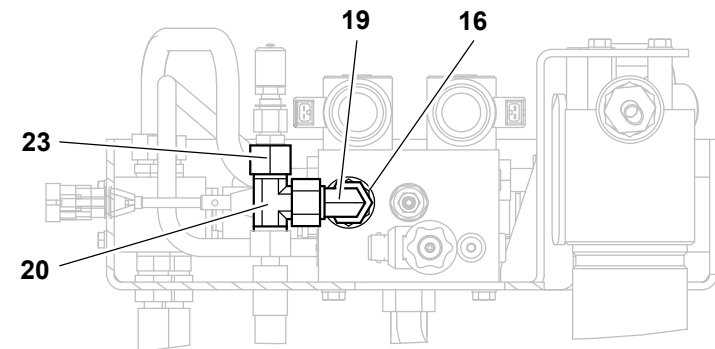
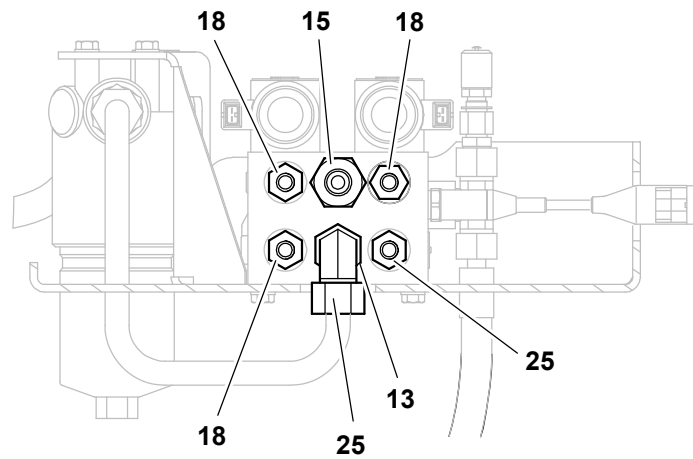


GROVESTEUEREINHEIT RECHTS VORM.
VALVE UNIT RIGHT PRE-ASSY.BILDTADEL
PICTORIAL DISPLAY

05.14

3224669-ETL C

2/3

**GMK 5250
BE 505
G 781**

GROVESTEUEREINHEIT RECHTS VORM.
VALVE UNIT RIGHT PRE-ASSY.BILDТАFEL
PICTORIAL DISPLAY

05.14

3224669-ETL C

3/3

**GMK 5250
BE 505
G 781**